



12G SDI, 4K

低损耗75欧姆同轴电缆
数字视频电缆

www.gigatronix.com

Gigatronix

目录

HDTV 高清同轴电缆 - 6G-SDI

■ HD75-M59	迷你 RG59 数字视频电缆, 0.6/2.6, 黑	2-3
■ HD75-0628-7	数字视频电缆, 0.6/2.8, 紫	4-5
■ HD75-6	RG6 数字视频电缆, 1.0/4.6, 黑	6-7

4K 超高清同轴电缆 - 12G-SDI

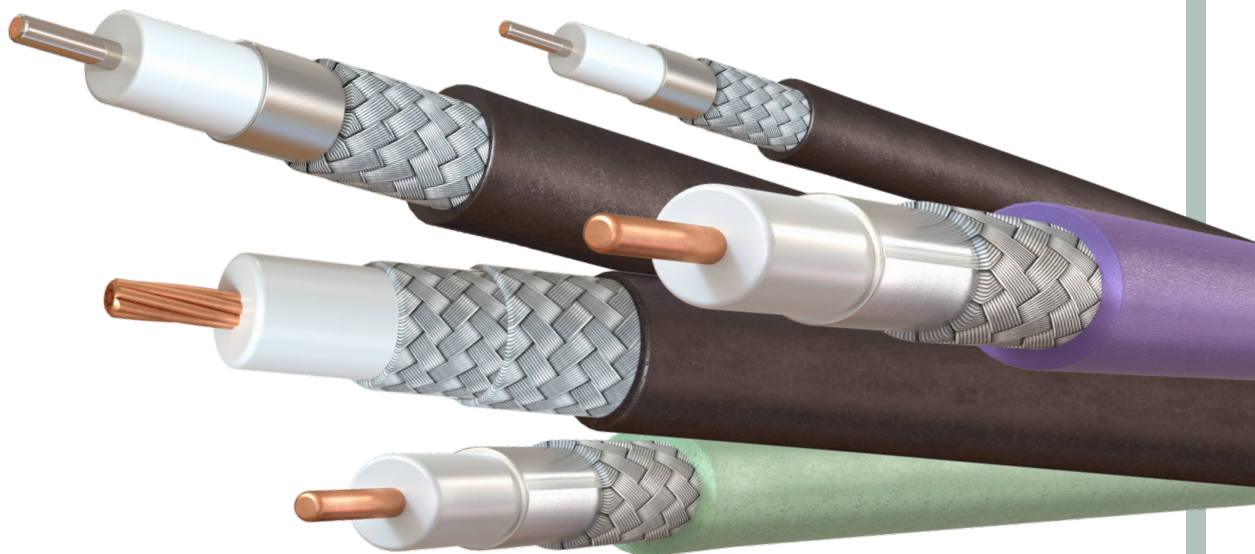
■ UHD75-179D	RG179DT 数字视频电缆, 0.3/1.3, 黑	8-9
■ UHD75-M59	迷你 RG59 数字视频电缆, 0.6/2.6, 黑	10-11
■ UHD75-M59-7	迷你 RG59 数字视频电缆, 0.6/2.6, 紫	12-13
■ UHD75-0729-7	数字视频电缆, 0.7/2.9, 紫	14-15
■ UHD75-59	RG59 数字视频电缆, 0.8/3.7, 黑	16-17
■ UHD75-59-7	RG59 数字视频电缆, 0.8/3.7, 紫	18-19
■ UHD75-6	RG6 数字视频电缆, 1.0/4.6, 黑	20-21
■ UHD75-6-7	RG6 数字视频电缆, 1.0/4.6, 紫	22-23

4K 超高清特柔同轴电缆 - 12G-SDI

■ UHD75-M59XF	迷你 RG59 特柔数字视频电缆, 0.6/2.6	24-25
■ UHD75-59XF	RG59 特柔数字视频电缆, 0.8/3.7	26-27
■ UHD75-6XF	RG6 特柔数字视频电缆, 1.0/4.6	28-29

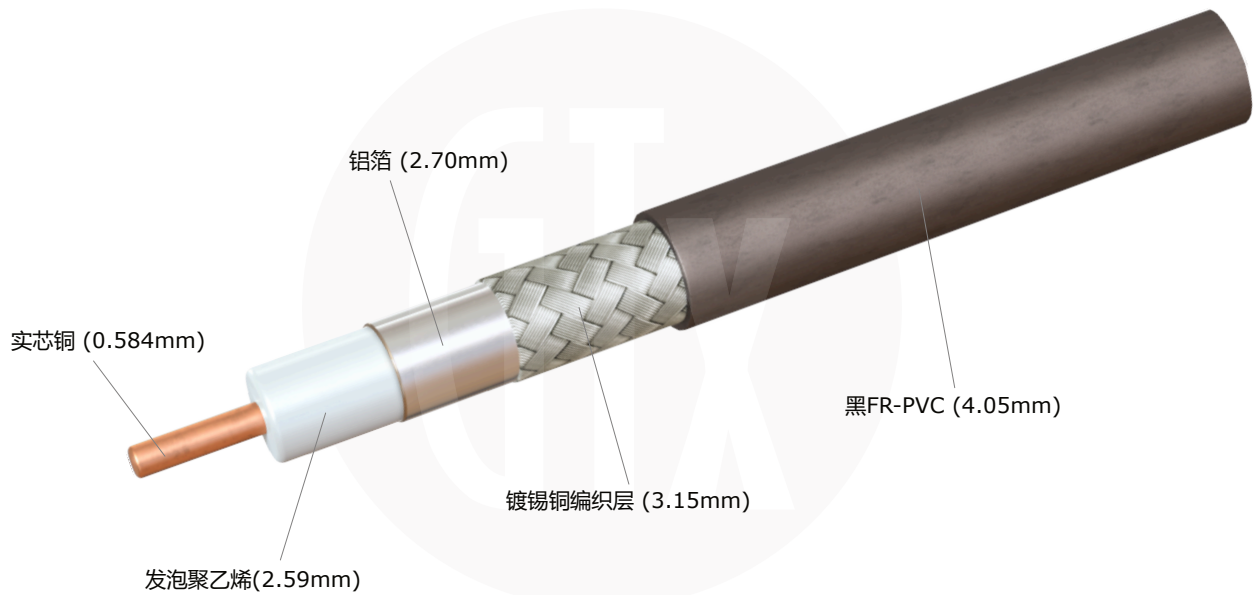
4K, 12G-SDI 同轴连接器

■ BNC 12G-SDI 插头与插座	30-31
■ HD BNC (迷你 BNC) 12G-SDI 插头与插座	31-32
■ DIN 1.0/2.3 12G-SDI 插头与插座	32



HD75-M59

迷你 RG59 HDTV 高清, 0.6/2.6



材质规格

内导体	实芯铜 (0.584mm)
绝缘层	发泡聚乙烯 (2.59mm)
第一层屏蔽	铝箔 (2.70mm)
第二层屏蔽	镀锡铜编织层 (3.15mm)
护套	黑FR-PVC (4.05mm)

电气规格

阻抗	75 欧姆
最高频率	DC to 6 GHz
电容	53 pF/m
传播速度	83%

HD75-M59

迷你 RG59 HDTV 高清, 0.6/2.6

机械与环境规格

弯曲半径 (静态)	14mm
弯曲半径 (动态)	46mm
符合 RoHS 标准	是
工作温度	摄氏 -20 到 +75 度
CPR等级	Eca

频率	衰减 (每100米)
270.000 MHz	17.85 dB
540.000 MHz	25.76 dB
1000.000 MHz	35.74 dB
3000.000 MHz	64.47 dB
6000.000 MHz	95.05 dB

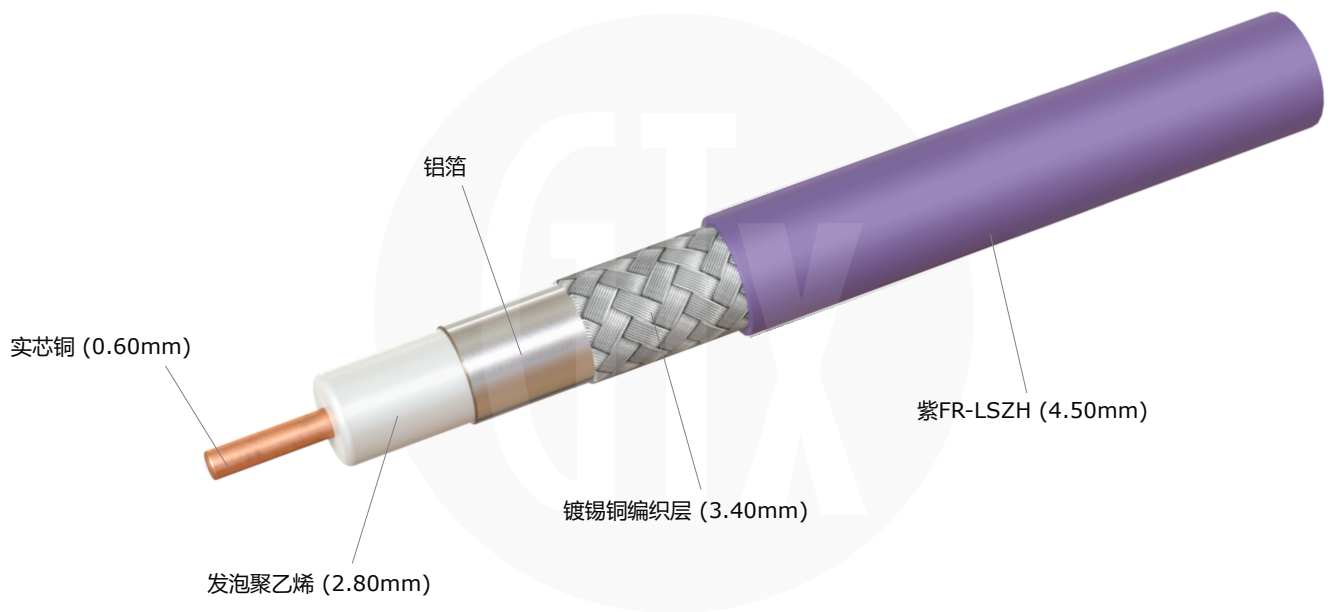
建议最大传输距离*

单通道 3Gb/s (SMPTE ST425) 最大距离 91米
 单通道 6Gb/s (SMPTE ST2081) 最大距离 62米

*以半时钟频率下, 传输损耗40dB为标准

HD75-0628-7

HDTV 高清, 0.6/2.8, 紫色护套



材质规格

内导体	实芯铜(0.60mm)
绝缘层	发泡聚乙烯(2.80mm)
第一层屏蔽	铝箔
第二层屏蔽	镀锡铜编织层 (3.40mm)
护套	紫FR-LSZH (4.50mm)

电气规格

阻抗	75 欧姆
最高频率	DC to 6 GHz
电容	56 pF/m
传播速度	78%

HD75-0628-7

HDTV 高清, 0.6/2.8, 紫色护套

机械与环境规格

弯曲半径 (静态)	14mm
弯曲半径 (动态)	46mm
符合 RoHS 标准	是
工作温度	摄氏 -20 到 +75 度
CPR等级	Eca

频率	衰减 (每100米)
270.000 MHz	17.84 dB
540.000 MHz	25.72 dB
1000.000 MHz	33.20 dB
3000.000 MHz	60.90 dB
6000.000 MHz	88.50 dB

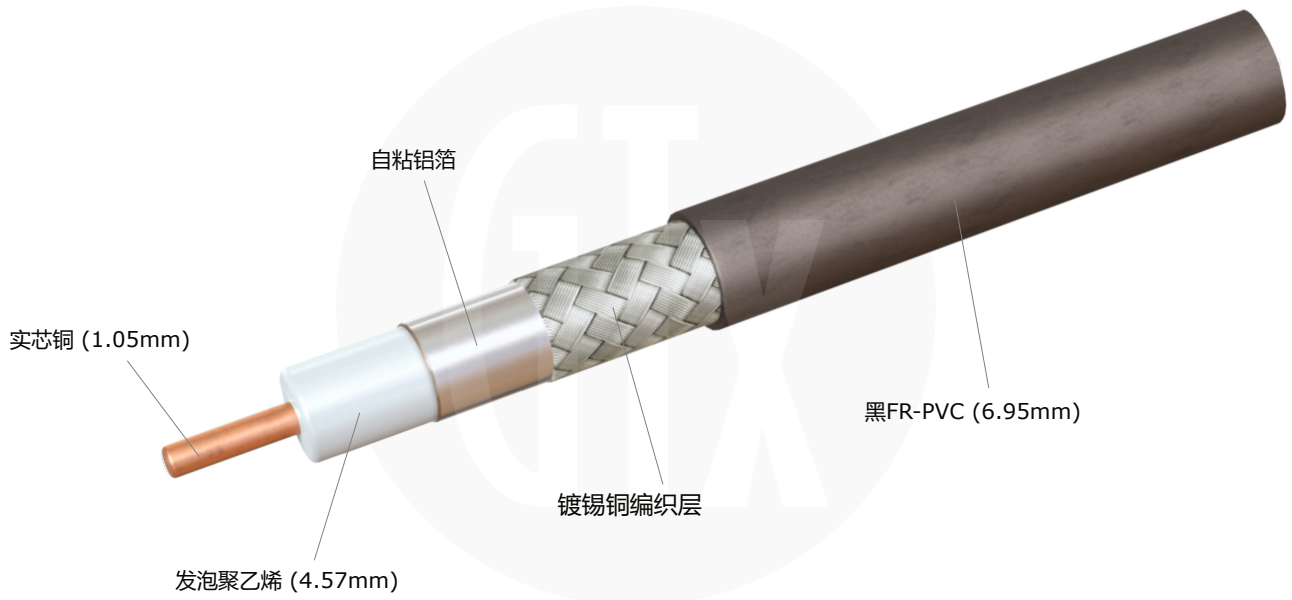
建议最大传输距离*

单通道 3Gb/s (SMPTE ST425) 最大距离 101米
 单通道 6Gb/s (SMPTE ST2081) 最大距离 66米

*以半时钟频率下, 传输损耗40dB为标准

HD75-6

RG6 HDTV 高清, 1.0/4.6



材质规格

内导体	实芯铜 (1.05mm)
绝缘层	发泡聚乙烯(4.57mm)
第一层屏蔽	自粘铝箔
第二层屏蔽	镀锡铜编织层
护套	黑FR-PVC (6.95mm)

电气规格

阻抗	75 欧姆
最高频率	DC to 6 GHz
电容	52 pF/m
传播速度	84.5%

HD75-6

RG6 HDTV 高清, 1.0/4.6

机械与环境规格

弯曲半径 (静态)	23mm
弯曲半径 (动态)	168mm
符合 RoHS 标准	是
工作温度	摄氏 -30 到 +75 度
CPR等级	Eca

频率	衰减 (每100米)
270.000 MHz	12.10 dB
540.000 MHz	15.00 dB
1000.000 MHz	21.00 dB
3000.000 MHz	35.00 dB
6000.000 MHz	58.00 dB

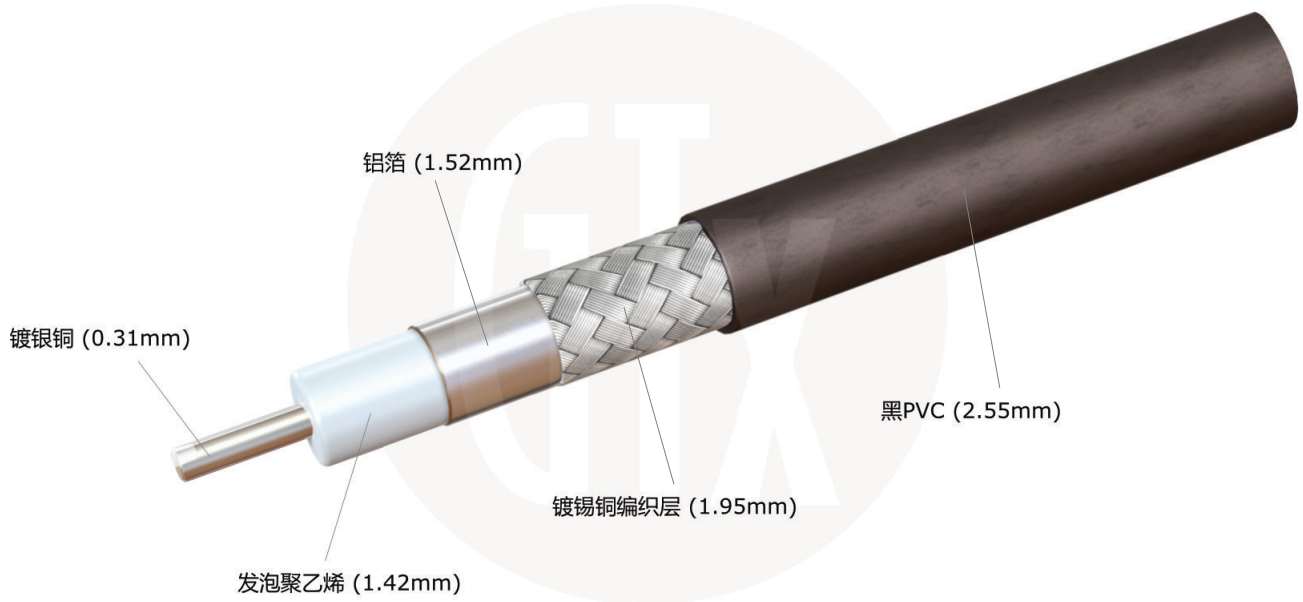
建议最大传输距离*

单通道 3Gb/s (SMPTE ST425) 最大距离 155米
 单通道 6Gb/s (SMPTE ST2081) 最大距离 105米

*以半时钟频率下, 传输损耗40dB为标准

UHD75-179D

RG179DT 4K 超高清, 0.3/1.4



材质规格

内导体	镀银铜 (0.31mm)
绝缘层	发泡聚乙烯 (1.42mm)
第一层屏蔽	铝箔 (1.52mm)
第二层屏蔽	镀锡铜编织层 (1.95mm)
护套	黑PVC (2.55mm)

电气规格

阻抗	75 欧姆
最高频率	DC to 12 GHz
电容	55 pF/m
传播速度	80%

UHD75-179D

RG179DT 4K 超高清, 0.3/1.4

机械与环境规格

弯曲半径 (静态)	8mm
弯曲半径 (动态)	30mm
符合 RoHS 标准	是
工作温度	摄氏 -20 到 +75 度
CPR等级	Fca

频率 衰减 (每100米)

270.000 MHz	35.50 dB
540.000 MHz	50.50 dB
1000.000 MHz	70.00 dB
3000.000 MHz	126.00 dB
6000.000 MHz	175.00 dB
12000.000 MHz	250.00 dB

建议最大传输距离*

单通道 3Gb/s (SMPTE ST425) 最大距离 47米
单通道 6Gb/s (SMPTE ST2081) 最大距离 31米
单通道 12Gb/s (SMPTE 2082, SMPTE 2083) 最大距离 22米

*以半时钟频率下, 传输损耗40dB为标准

UHD75-M59

迷你 RG59 4K 超高清, 0.6/2.6



材质规格

内导体	镀银铜 (0.584mm)
绝缘层	发泡聚乙烯 (2.59mm)
第一层屏蔽	自粘铝箔 (2.70mm)
第二层屏蔽	镀锡铜编织层 (3.15mm)
护套	黑FR-PVC (4.05mm)

电气规格

阻抗	75 欧姆
最高频率	DC to 12 GHz
电容	53 pF/m
传播速度	83%

UHD75-M59

迷你 RG59 4K 超高清, 0.6/2.6

机械与环境规格

弯曲半径 (静态)	14mm
弯曲半径 (动态)	46mm
符合 RoHS 标准	是
工作温度	摄氏 -20 到 +75 度
CPR等级	Eca

频率

衰减 (每100米)

270.000 MHz	17.84 dB
540.000 MHz	25.72 dB
1000.000 MHz	35.40 dB
3000.000 MHz	62.30 dB
6000.000 MHz	90.80 dB
12000.000 MHz	135.00 dB

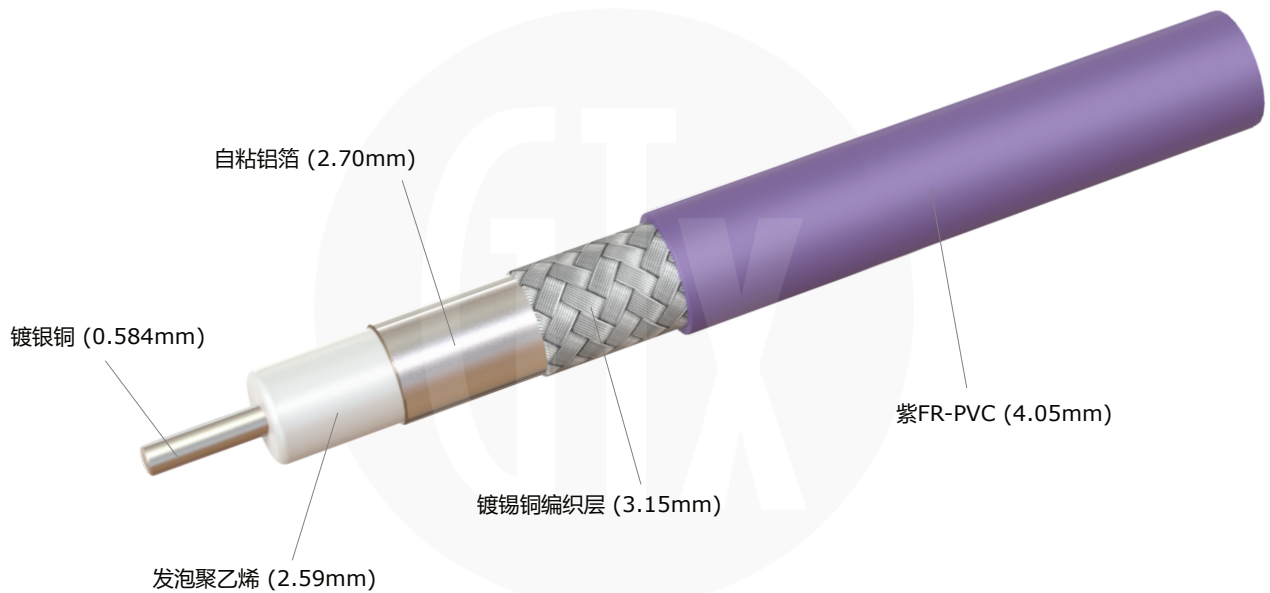
建议最大传输距离*

- 单通道 3Gb/s (SMPTE ST425) 最大距离 97米
- 单通道 6Gb/s (SMPTE ST2081) 最大距离 64米
- 单通道 12Gb/s (SMPTE 2082, SMPTE 2083) 最大距离 44米

*以半时钟频率下, 传输损耗40dB为标准

UHD75-M59-7

迷你 RG59 4K 超高清, 0.6/2.6



材质规格

内导体	镀银铜 (0.584mm)
绝缘层	发泡聚乙烯 (2.59mm)
第一层屏蔽	自粘铝箔 (2.70mm)
第二层屏蔽	镀锡铜编织层 (3.15mm)
护套	紫FR-PVC (4.05mm)

电气规格

阻抗	75 欧姆
最高频率	DC to 12 GHz
电容	53 pF/m
传播速度	83%

UHD75-M59-7

迷你 RG59 4K 超高清, 0.6/2.6

机械与环境规格

弯曲半径 (静态)	14mm
弯曲半径 (动态)	46mm
符合 RoHS 标准	是
工作温度	摄氏 -20 到 +75 度
CPR等级	Eca

频率

衰减 (每100米)

270.000 MHz	17.84 dB
540.000 MHz	25.72 dB
1000.000 MHz	35.40 dB
3000.000 MHz	62.30 dB
6000.000 MHz	90.80 dB
12000.000 MHz	135.00 dB

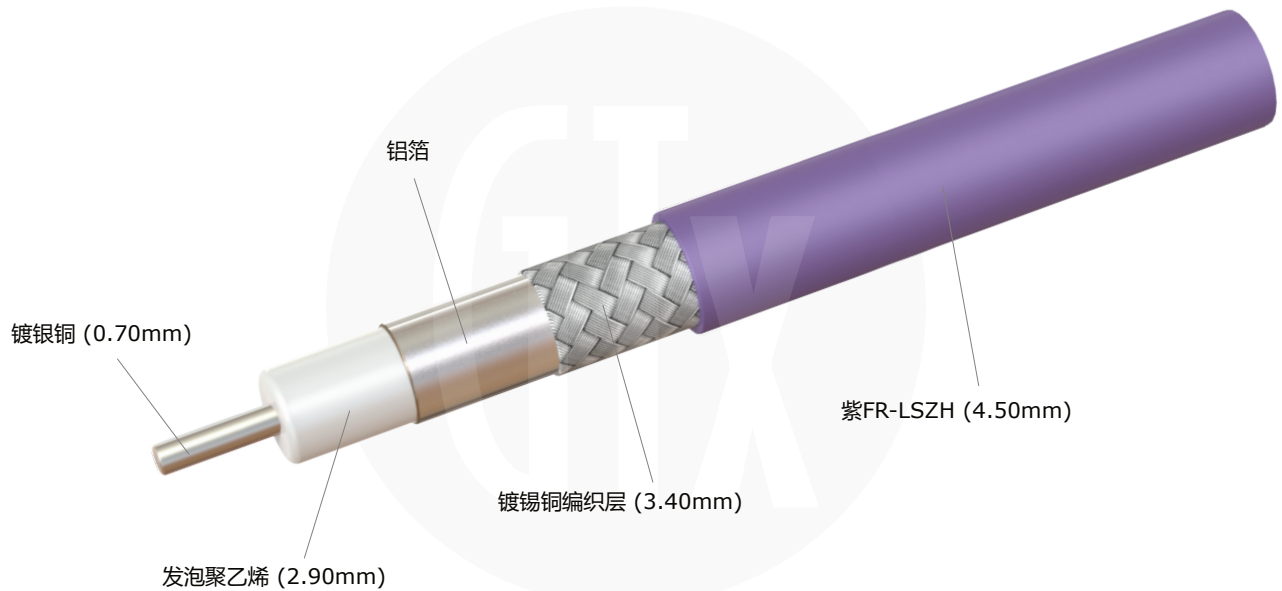
建议最大传输距离*

- 单通道 3Gb/s (SMPTE ST425) 最大距离 97米
- 单通道 6Gb/s (SMPTE ST2081) 最大距离 64米
- 单通道 12Gb/s (SMPTE 2082, SMPTE 2083) 最大距离 44米

*以半时钟频率下, 传输损耗40dB为标准

UHD75-0729-7

4K 超高清, 0.7/2.9, 紫色护套



材质规格

内导体	镀银铜 (0.70mm)
绝缘层	发泡聚乙烯 (2.90mm)
第一层屏蔽	铝箔
第二层屏蔽	镀锡铜编织层 (3.40mm)
护套	紫FR-LSZH (4.50mm)

电气规格

阻抗	75 欧姆
最高频率	DC to 12 GHz
电容	56 pF/m
传播速度	83%

UHD75-0729-7

4K 超高清, 0.7/2.9, 紫色护套

机械与环境规格

弯曲半径 (静态)	14mm
弯曲半径 (动态)	46mm
符合 RoHS 标准	是
工作温度	摄氏 -20 到 +75 度
CPR等级	Eca

频率	衰减 (每100米)
270.000 MHz	15.20 dB
540.000 MHz	21.30 dB
1000.000 MHz	31.20 dB
3000.000 MHz	55.60 dB
6000.000 MHz	81.00 dB
12000.000 MHz	114.60 dB

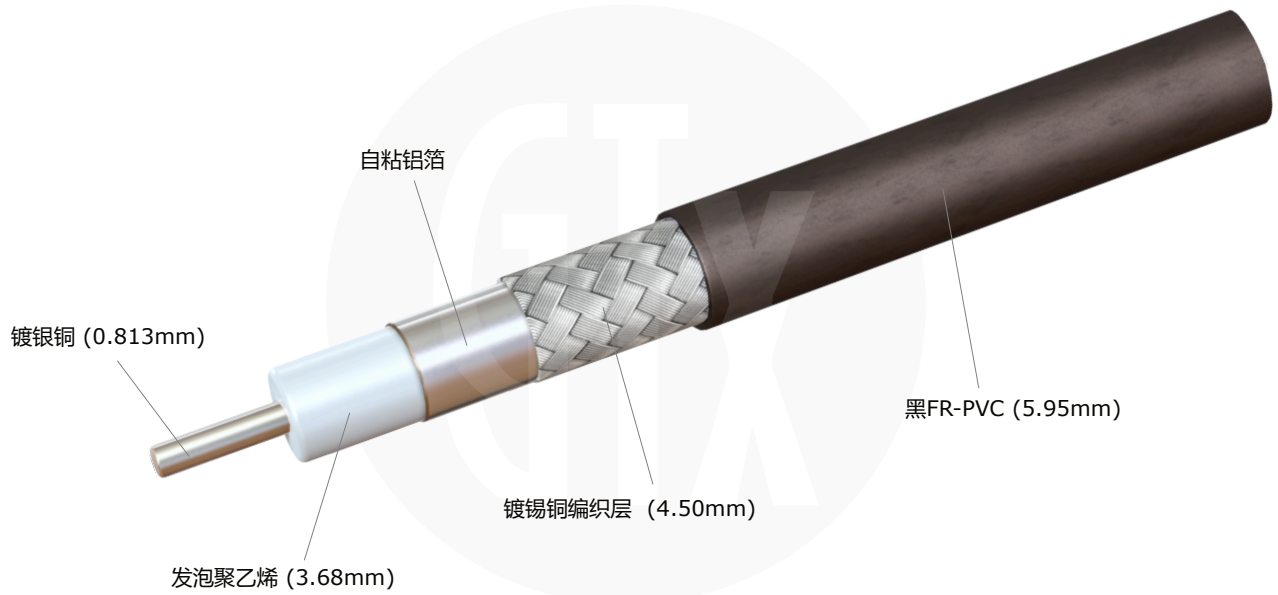
建议最大传输距离*

单通道 3Gb/s (SMPTE ST425) 最大距离 102米
单通道 6Gb/s (SMPTE ST2081) 最大距离 72米
单通道 12Gb/s (SMPTE 2082, SMPTE 2083) 最大距离 49米

*以半时钟频率下, 传输损耗40dB为标准

UHD75-59

RG59 4K 超高清, 0.8/3.7



材质规格

内导体	镀银铜 (0.813mm)
绝缘层	发泡聚乙烯 (3.68mm)
第一层屏蔽	自粘铝箔
第二层屏蔽	镀锡铜编织层 (4.50mm)
护套	黑FR-PVC (5.95mm)

电气规格

阻抗	75 欧姆
最高频率	DC to 12 GHz
电容	53 pF/m
传播速度	83%
耐电压力	最大300V RMS

UHD75-59

RG59 4K 超高清, 0.8/3.7

机械与环境规格

弯曲半径 (静态)	18mm
弯曲半径 (动态)	60mm
符合 RoHS 标准	是
工作温度	摄氏 -30 到 +75 度
CPR等级	Eca

频率	衰减 (每100米)
270.000 MHz	12.50 dB
540.000 MHz	18.00 dB
1000.000 MHz	25.00 dB
3000.000 MHz	43.90 dB
6000.000 MHz	64.60 dB
12000.000 MHz	94.20 dB

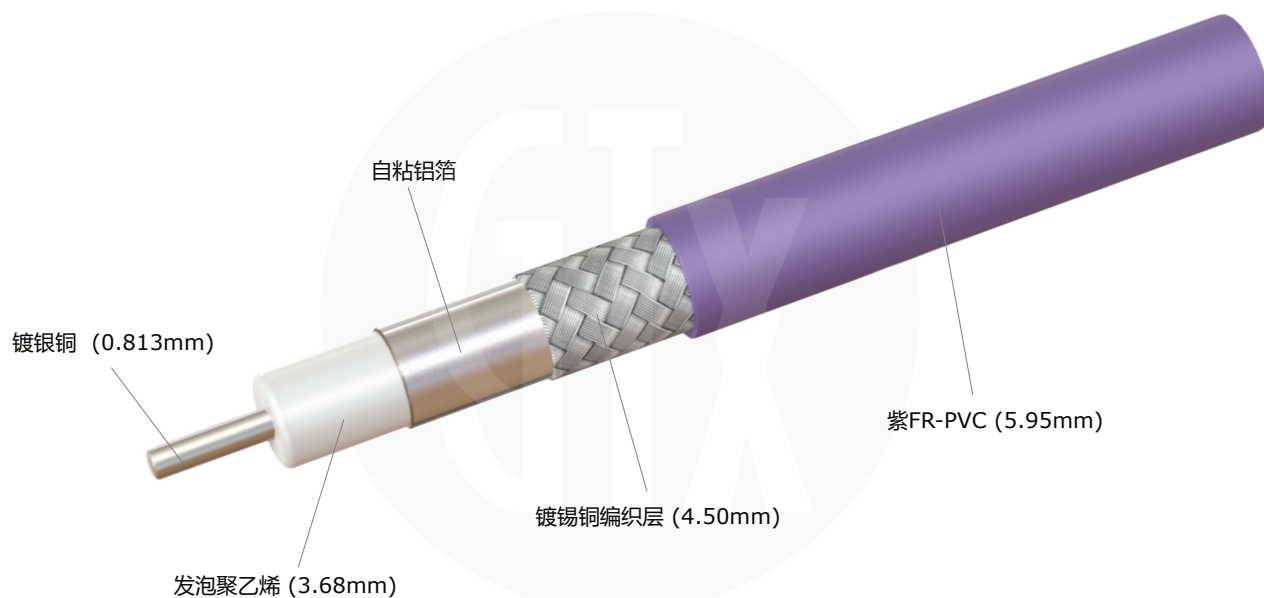
建议最大传输距离*

单通道 3Gb/s (SMPTE ST425) 最大距离 133米
 单通道 6Gb/s (SMPTE ST2081) 最大距离 91米
 单通道 12Gb/s (SMPTE 2082, SMPTE 2083) 最大距离 61米

*以半时钟频率下, 传输衰减40dB为标准

UHD75-59-7

RG59 4K 超高清, 0.8/3.7



材质规格

内导体	镀银铜 (0.813mm)
绝缘层	发泡聚乙烯 (3.68mm)
第一层屏蔽	自粘铝箔
第二层屏蔽	镀锡铜编织层 (4.50mm)
护套	紫FR-PVC (5.95mm)

电气规格

阻抗	75 欧姆
最高频率	DC to 12 GHz
电容	53 pF/m
传播速度	83%
耐电压力	最大300V RMS

UHD75-59-7

RG59 4K 超高清, 0.8/3.7

机械与环境规格

弯曲半径 (静态)	18mm
弯曲半径 (动态)	60mm
符合 RoHS 标准	是
工作温度	摄氏 -30 到 +75 度
CPR等级	Eca

频率	衰减 (每100米)
270.000 MHz	12.50 dB
540.000 MHz	18.00 dB
1000.000 MHz	25.00 dB
3000.000 MHz	43.90 dB
6000.000 MHz	64.60 dB
12000.000 MHz	94.20 dB

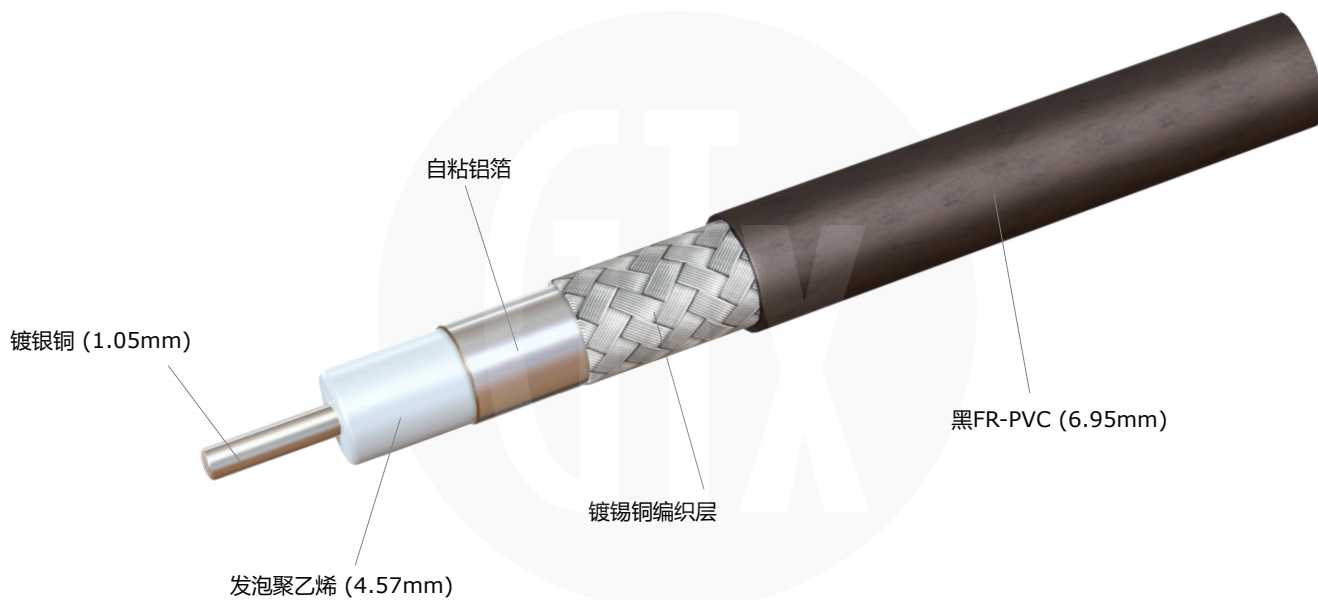
建议最大传输距离*

单通道 3Gb/s (SMPTE ST425) 最大距离 133米
 单通道 6Gb/s (SMPTE ST2081) 最大距离 91米
 单通道 12Gb/s (SMPTE 2082, SMPTE 2083) 最大距离 61米

*以半时钟频率下, 传输衰减40dB为标准

UHD75-6

RG6 4K 超高清, 1.0/4.6



材质规格

内导体	镀银铜 (1.05mm)
绝缘层	发泡聚乙烯 (4.57mm)
第一层屏蔽	自粘铝箔
第二层屏蔽	镀锡铜编织层
护套	黑FR-PVC (6.95mm)

电气规格

阻抗	75 欧姆
最高频率	DC to 12 GHz
电容	52 pF/m
传播速度	84.5%

UHD75-6

RG6 4K 超高清, 1.0/4.6

机械与环境规格

弯曲半径 (静态)	23mm
弯曲半径 (动态)	168mm
符合 RoHS 标准	是
工作温度	摄氏 -30 到 +75 度
CPR等级	Eca

频率	衰减 (每100米)
270.000 MHz	10.00 dB
540.000 MHz	14.00 dB
1000.000 MHz	19.00 dB
3000.000 MHz	35.00 dB
6000.000 MHz	50.00 dB
12000.000 MHz	75.00 dB

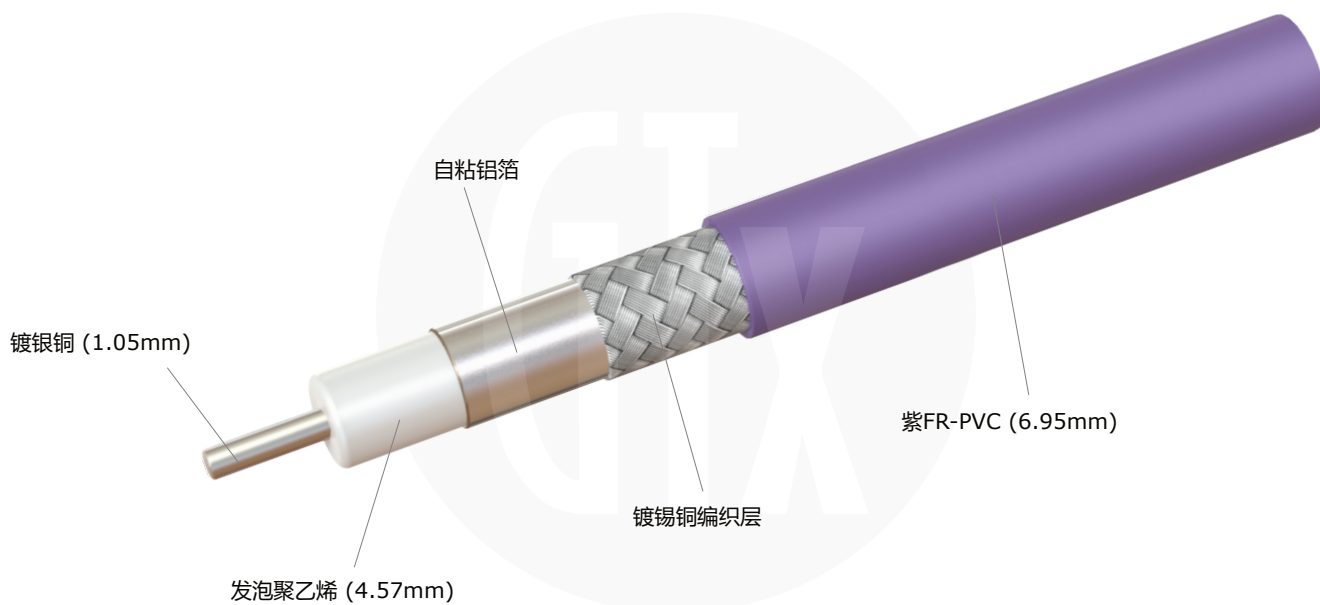
建议最大传输距离*

单通道 3Gb/s (SMPTE ST425) 最大距离 166米
单通道 6Gb/s (SMPTE ST2081) 最大距离 114米
单通道 12Gb/s (SMPTE 2082, SMPTE 2083) 最大距离 80米

*以半时钟频率下, 传输损耗40dB为标准

UHD75-6-7

RG6 4K 超高清, 1.0/4.6



材质规格

内导体	镀银铜 (1.05mm)
绝缘层	发泡聚乙烯 (4.57mm)
第一层屏蔽	自粘铝箔
第二层屏蔽	镀锡铜编织层
护套	紫FR-PVC (6.95mm)

电气规格

阻抗	75 欧姆
最高频率	DC to 12 GHz
电容	52 pF/m
传播速度	84.5%

UHD75-6-7

RG6 4K 超高清, 1.0/4.6

机械与环境规格

弯曲半径 (静态)	23mm
弯曲半径 (动态)	168mm
符合 RoHS 标准	是
工作温度	摄氏 -30 到 +75 度
CPR等级	Eca

频率	衰减 (每100米)
270.000 MHz	10.00 dB
540.000 MHz	14.00 dB
1000.000 MHz	19.00 dB
3000.000 MHz	35.00 dB
6000.000 MHz	50.00 dB
12000.000 MHz	75.00 dB

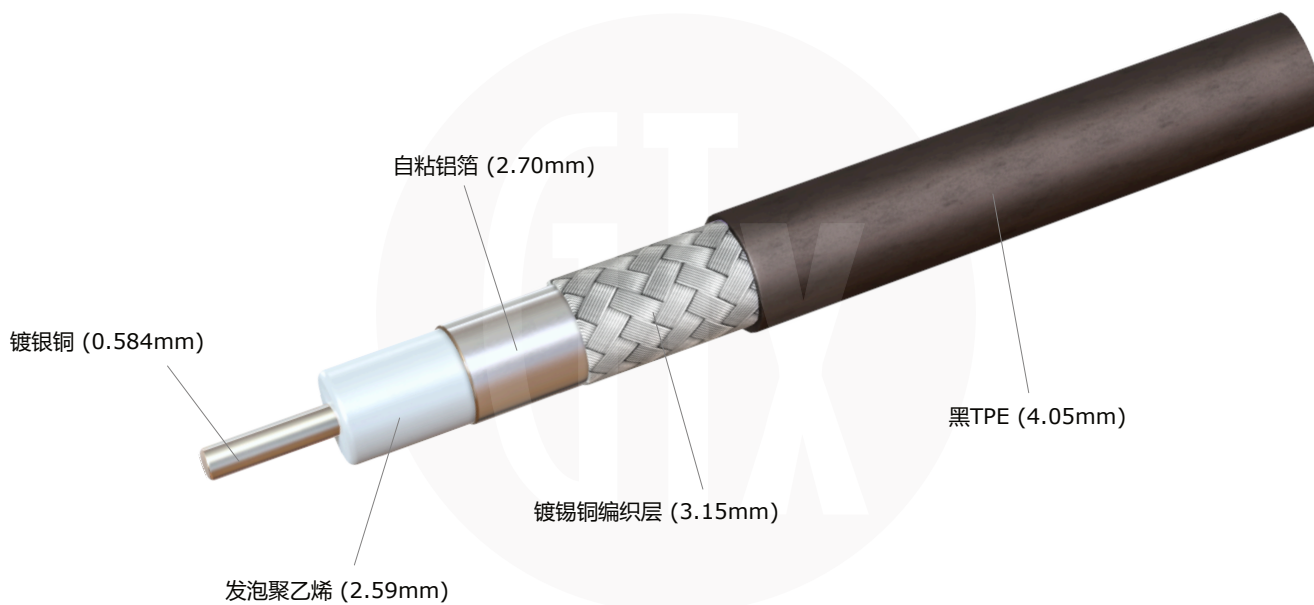
建议最大传输距离*

单通道 3Gb/s (SMPTE ST425) 最大距离 166米
单通道 6Gb/s (SMPTE ST2081) 最大距离 114米
单通道 12Gb/s (SMPTE 2082, SMPTE 2083) 最大距离 80米

*以半时钟频率下, 传输损耗40dB为标准

UHD75-M59XF

迷你 RG59 特柔 4K 超高清, 0.6/2.6



材质规格

内导体	镀银铜 (0.584mm)
绝缘层	发泡聚乙烯 (2.59mm)
第一层屏蔽	自粘铝箔 (2.70mm)
第二层屏蔽	镀锡铜编织层 (3.15mm)
护套	黑TPE (4.05mm)

电气规格

阻抗	75 欧姆
最高频率	DC to 12 GHz
电容	53 pF/m
传播速度	83%

UHD75-M59XF

迷你 RG59 特柔 4K 超高清, 0.6/2.6

机械与环境规格

弯曲半径 (静态)	14mm
弯曲半径 (动态)	46mm
符合 RoHS 标准	是
工作温度	摄氏 -20 到 +75 度
CPR等级	Fca

频率	衰减 (每100米)
270.000 MHz	17.84 dB
540.000 MHz	25.72 dB
1000.000 MHz	35.40 dB
3000.000 MHz	62.30 dB
6000.000 MHz	90.80 dB
12000.000 MHz	135.00 dB

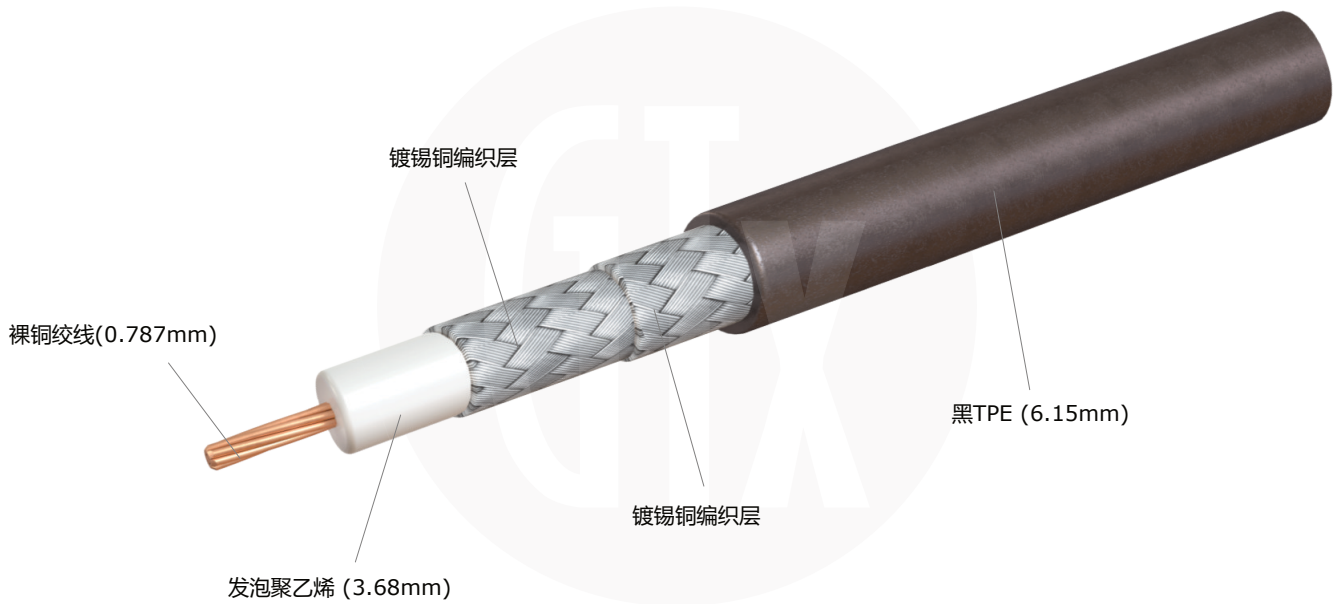
建议最大传输距离*

单通道 3Gb/s (SMPTE ST425) 最大距离 97米
 单通道 6Gb/s (SMPTE ST2081) 最大距离 64米
 单通道 12Gb/s (SMPTE 2082, SMPTE 2083) 最大距离 44米

*以半时钟频率下, 传输损耗40dB为标准

UHD75-59XF

RG59 特柔 4K 超高清, 0.8/3.7



材质规格

内导体	裸铜绞线 (0.787mm)
绝缘层	发泡聚乙烯 (3.68mm)
第一层屏蔽	镀锡铜编织层
第二层屏蔽	镀锡铜编织层
护套	黑TPE (6.15mm)

电气规格

阻抗	75 欧姆
最高频率	DC to 12 GHz
电容	53 pF/m
传播速度	83%
耐电压力	最大300V RM

UHD75-59XF

RG59 特柔 4K 超高清, 0.8/3.7

机械与环境规格

弯曲半径 (静态)	18mm
弯曲半径 (动态)	60mm
符合 RoHS 标准	是
工作温度	摄氏 -30 到 +75 度
CPR等级	Fca

频率	衰减 (每100米)
270.000 MHz	16.73 dB
540.000 MHz	24.28 dB
1000.000 MHz	34.45 dB
3000.000 MHz	66.60 dB
6000.000 MHz	96.00 dB
12000.000 MHz	154.80 dB

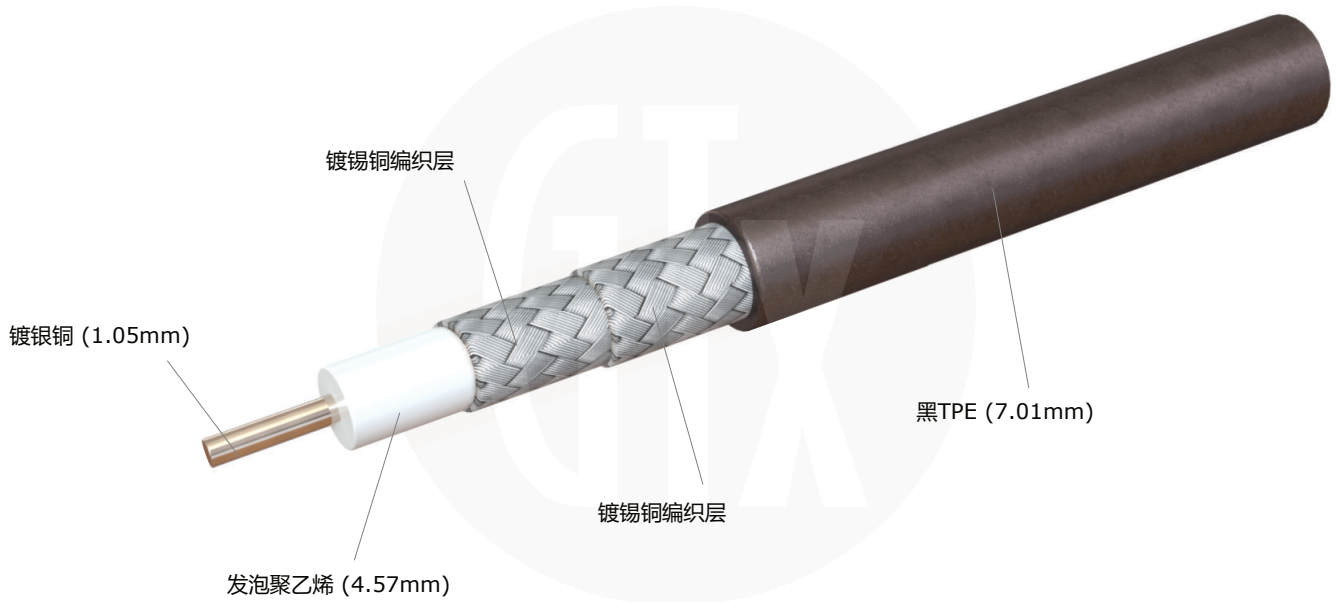
建议最大传输距离*

单通道 3Gb/s (SMPTE ST425) 最大距离 91米
单通道 6Gb/s (SMPTE ST2081) 最大距离 60米
单通道 12Gb/s (SMPTE 2082, SMPTE 2083) 最大距离 41米

*以半时钟频率下, 传输衰减40dB为标准

UHD75-6XF

RG6 特柔 4K 超高清, 1.0/4.6



材质规格

内导体	镀银铜 (1.05mm)
绝缘层	发泡聚乙烯 (4.57mm)
第一层屏蔽	镀锡铜编织层
第二层屏蔽	镀锡铜编织层
护套	黑TPE (7.01mm)

电气规格

阻抗	75 欧姆
最高频率	DC to 12 GHz
电容	52 pF/m
传播速度	84.5%

UHD75-6XF

RG6 特柔 4K 超高清, 1.0/4.6

机械与环境规格

弯曲半径 (静态)	23mm
弯曲半径 (动态)	168mm
符合 RoHS 标准	是
工作温度	摄氏 -30 到 +75 度
CPR等级	Fca

频率	衰减 (每100米)
270.000 MHz	11.60 dB
540.000 MHz	17.00 dB
1000.000 MHz	24.30dB
3000.000 MHz	46.00 dB
6000.000 MHz	70.90 dB
12000.000 MHz	132.50 dB

建议最大传输距离*

单通道 3Gb/s (SMPTE ST425) 最大距离 130米
 单通道 6Gb/s (SMPTE ST2081) 最大距离 87米
 单通道 12Gb/s (SMPTE 2082, SMPTE 2083) 最大距离 56米

*以半时钟频率下, 传输损耗40dB为标准

连接器与电缆型号对照表

4K, SDI 12G BNC

BNC 12G SDI 插头, 标准型主体



型号	电缆种类
BN15-0179-C06D-Z	UHD75-179D
BN15-4855-C06D-Z	HD75-M59, UHD75-M59, M59-7, M59XF
BN15-1855-C06D-Z	HD75-0628, UHD75-0729-7
BN15-1505-C06D-Z	HD75-59, UHD59-6, 59-7, 59XF
BN15-1694-C06D-Z	HD75-6, UHD75-6, 6-7, 6XF

BNC 12G SDI 插头, 镀黑铬主体



型号	电缆种类
BN15-0179-C23-Z	UHD75-179D
BN15-4855-C23-Z	HD75-M59, UHD75-M59, M59-7, M59XF
BN15-1855-C23-Z	HD75-0628, UHD75-0729-7
BN15-1505-C23-Z	HD75-59, UHD59-6, 59-7, 59XF
BN15-1694-C23-Z	HD75-6, UHD75-6, 6-7, 6XF

BNC 12G SDI 插头, 加长型主体



型号	电缆种类
BN15-4855-C06X-Z	HD75-M59, UHD75-M59, M59-7, M59XF
BN15-1505-C06X-Z	HD75-59, UHD59-6, 59-7, 59XF
BN15-1694-C06X-Z	HD75-6, UHD75-6, 6-7, 6XF

BNC 12G SDI 弯角型插头



型号	电缆种类
BN17-0179-C06-Z	UHD75-179D
BN17-4855-C06-Z	HD75-M59, UHD75-M59, M59-7, M59XF
BN17-1505-C06-Z	HD75-59, UHD59-6, 59-7, 59XF
BN17-1694-C06-Z	HD75-6, UHD75-6, 6-7, 6XF

连接器与电缆型号对照表

4K, SDI 12G BNC & HD BNC (迷你 BNC)

BNC 12G SDI 插座



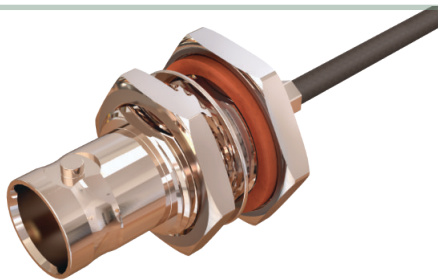
型号	电缆种类
BN10-0179-C06-Z	UHD75-179D
BN10-4855-C06-Z	HD75-M59, UHD75-M59, M59-7, M59XF
BN10-0628-C06-Z	HD75-0628, UHD75-0729-7
BN10-1505-C06-Z	HD75-59, UHD59-6, 59-7, 59XF
BN10-1694-C06-Z	HD75-6, UHD75-6, 6-7, 6XF

BNC 12G SDI 穿壁式插座, 圆形法兰



型号	电缆种类
BN02-017C-C06-1-Z	UHD75-179D
BN02-4855-C06-Z	HD75-M59, UHD75-M59, M59-7, M59XF

BNC 12G SDI 穿壁式插座, 六角法兰



型号	电缆种类
BN02-0179-C06WP-Z	UHD75-179D
BN02-4855-C06WP-Z	HD75-M59, UHD75-M59, M59-7, M59XF

HD (迷你) BNC 12G SDI 插头



型号	电缆种类
HD15-0179-C06-Z	UHD75-179D
HD15-4855-C06-Z	HD75-M59, UHD75-M59, M59-7, M59XF
HD15-0628-C06-Z	HD75-0628, UHD75-0729-7
HD15-1505-C06-Z	HD75-59, UHD59-6, 59-7, 59XF
HD15-1694-C06-Z	HD75-6, UHD75-6, 6-7, 6XF

连接器与电缆型号对照表

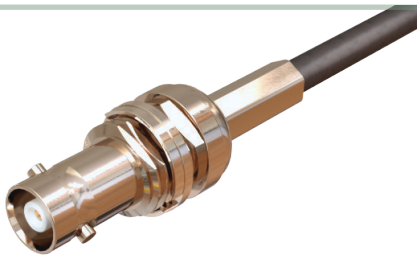
4K, SDI 12G HD BNC (迷你 BNC) & DIN

HD (迷你) BNC 12G SDI 弯角型插头



型号	电缆种类
HD17-0179-C06-1-Z	UHD75-179D
HD17-4855-C06-Z	HD75-M59, UHD75-M59, M59-7, M59XF
HD17-0628-C06-Z	HD75-0628, UHD75-0729-7

HD (MICRO) BNC 12G SDI 穿壁式插座



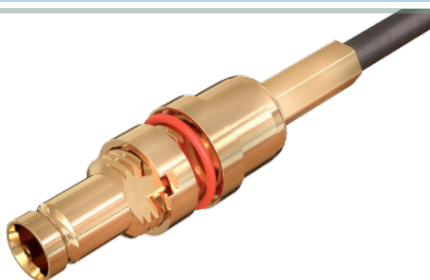
型号	电缆种类
HD02-0179-C06-Z	UHD75-179D
HD02-4855-C06-Z	HD75-M59, UHD75-M59, M59-7, M59XF

DIN 1.0/2.3 12G SDI 插头



型号	电缆种类
2315-0179-C06-Z	UHD75-179D
2315-0628-C06-Z	HD75-0628, UHD75-0729-7

DIN 1.0/2.3 12G SDI 穿壁式插座



型号	电缆种类
2302-0179-C01-Z	UHD75-179D

Innovation and Quality in Connectivity Solutions

Gigatronix Limited

Zullard House
4 Downley Road
Havant
Hampshire
PO9 2NJ,
United Kingdom
Tel: +44 (0)23 9245 4412

Taiwan Branch
2F, No. 16-1
Zhongshan Road
Tucheng Dist.
New Taipei City 236
Taiwan
Tel: +886 (2)8786 8738

sales@gigatronix.com

www.gigatronix.com